

# AMMATTIKORKEAKOULUJEN LUONNONVARA- JA YMPÄRIS- TÖALAN VALINTAKOE 2008

## MATEMATIIKKA

### TEHTÄVIEN RATKAISUT

#### Tehtävä 1.

Maljakossa on 10 keltaista ja 20 punaista tulppaania, joista puutarhuriopiskelijan on määrä tehdä tulppaanikimppuja. Puutarhuriopiskelija on saanut seuraavat ohjeet kimppujen tekemiseksi: kimppuja täytyy tehdä viisi kappaletta siten, että jokaisessa kimpussa on sama määrä tulppaaneja ja kaikki maljakossa olevat tulppaanit on käytettävä. Lisäksi jokaisessa kimpussa täytyy olla 2 keltaista tulppaania.

a) Minkälaisia kimppuja puutarhuriopiskelija saa tehtyä ohjeita noudattaen? Perustele vastauksesi.

b) Puutarhuriopiskelija poimii maljakosta ensimmäisen tulppaanin sattumanvaraisesti katsomatta tulppaanin väriä. Kuinka suuri mahdollisuus puutarhuriopiskelijalla on tällöin saada keltainen tulppaani? Perustele vastauksesi.

#### Ratkaisu:

a) Kaikki kimput sisältävät kuusi tulppaania:

$$\frac{10 + 20}{5} = 6$$

kimpuissa 4 punaista ja 2 keltaista tulppaania:

$$\text{keltaiset: } 10/5 = 2$$

$$\text{punaiset: } 6 - 2 = 4$$

b) Mahdollisuus saada keltainen tulppaani on  $1/3$ .

maljakossa 10 keltaista ja 20 punaista tulppaania eli yhteensä 30 ja siis todennäköisyys saada keltainen tulppaani on  $\frac{10}{30} = \frac{1}{3}$  tai 33,3%

**Tehtävä 2.**

a) Erään kunnan alueella oli hevosia viisi vuotta sitten 2 400 kappaletta ja nykyhetkellä 2 700 kappaletta. Kuinka monta prosenttia hevosia on nyt enemmän kuin oli viisi vuotta sitten?

b) Hevosten määrän oletetaan edelleen kunnan alueella kasvavan 2,5 % vuosittain seuraavan 10 vuoden ajan. Kuinka paljon hevosia oletetaan siis olevan 10 vuoden kuluttua?

**Ratkaisu:**

a)  $100 \cdot \frac{2700 - 2400}{2400} \% = 12,5 \% \approx 13 \%$

b)  $\left(1 + \frac{2,5}{100}\right)^{10} \cdot 2700 \approx 3456,2 \approx 3456 \text{ tai } 3460 \text{ tai } 3500$

### Tehtävä 3.

a) Maanviljelijä arvioi eräällä 13 hehtaarin peltoalueella tarvittavan 100 kg typpeä hehtaaria kohti. Kun eräs lannoite sisältää 27 % typpeä, niin kuinka paljon tätä lannoitetta vähintään tarvitaan tälle 13 hehtaarin alalle, jotta typen tarve hehtaaria kohti tulisi tyydytettyä?

b) Maanviljelijä haluaisi lannoittaa metsäalueen, jonka pinta-alaksi hän arvioi 0,5 dm<sup>2</sup> kartalla, jonka mittakaava oli 1:5 000. Kuinka suuri metsäalue on tämän arvion perusteella maastossa?

#### Ratkaisu:

a)  $x$  = lannoitteen määrä

$$0,27 \cdot x = 1300$$

$$x = \frac{1300}{0,27} \approx 4814,8 \text{ kg} \approx 4815 \text{ kg tai } 4810 \text{ kg tai } 4800 \text{ kg}$$

Lannoitteen määrä 4814,8kg eli vastauksiksi hyväksytään 4815 kg, 4810 kg ja 4800 kg.

b)

$$\left( \frac{1}{5000} \right)^2 = \frac{0,5 \text{ dm}^2}{A}$$

$$A = 5000^2 \cdot 0,5 \text{ dm}^2 = 12,5 \text{ ha tai } 13 \text{ ha}$$

Pinta-ala 12,5 ha eli vastauksiksi hyväksytään 12,5 ha ja 13 ha.

#### Tehtävä 4.

a) Torjunta-aineliuosta oli 320 litraa ja sen pitoisuus oli 3,0 %. Siihen lisättiin pelkkää torjunta-ainetta niin, että liuoksen pitoisuudeksi tuli 5,0 %. Kuinka paljon torjunta-ainetta lisättiin?

b) Astiassa oli 18,0-prosenttista liuosta, jonka päälle kaadettiin 60,0 litraa 15,0-prosenttista liuosta. Astia täyttyi ja liuoksen pitoisuudeksi tuli 17,0 %. Laske astian tilavuus

#### Ratkaisu:

a)  $x$  = lisätty torjunta-aineen määrä

$$9,6 + x = 0,05 \cdot (320 + x)$$

$$9,6 + x = 16 + 0,05x$$

$$x \approx 6,74 \approx 6,4$$

Vastaus: 6,4 l

a)  $x$  = alkuperäisen liuoksen määrä

$$0,18x + 0,15 \cdot 60 = 0,17(x + 60)$$

$$0,18x + 9 = 0,17x + 10,2$$

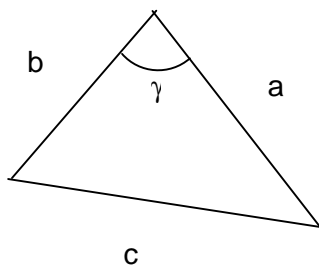
$$0,01x = 1,2$$

$$x = 120$$

Vastaus:  $120 \text{ l} + 60 \text{ l} = 180 \text{ l}$

### Tehtävä 5.

Kosinilauseen avulla voidaan ratkaista kolmion kolmas sivu, kun kolmiossa tunnetaan kaksi muuta sivua ja niiden välinen kulma. Kolmion pinta-ala saadaan laskettua, kun kolmiossa tunnetaan mitkä tahansa kaksi sivua ja niiden välinen kulma.



Kosinilause:

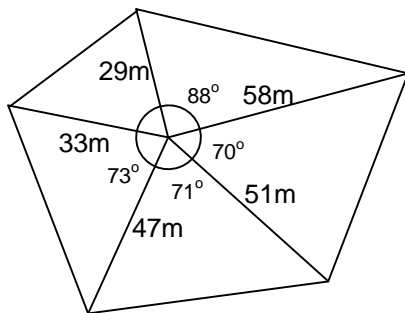
$$c^2 = a^2 + b^2 - 2ab \cos \gamma$$

Alan kaava:

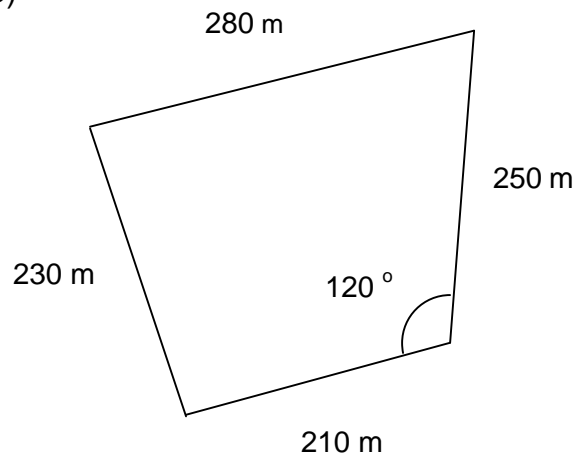
$$A = \frac{1}{2} ab \sin \gamma$$

Laske oheisten maastokuvioiden (a ja b) pinta-alat edellä olevia kaavoja käyttäen tai jollakin muulla menetelmällä ja ilmoita tulokset hehtaareina.

a)



b)



**Ratkaisu:**

$$\text{Kulma } 360^\circ - (88^\circ + 70^\circ + 71^\circ + 73^\circ) = 58^\circ$$

$$\text{Pinta-alat: } A_1 = \frac{1}{2} \cdot 29 \cdot 58 \cdot \sin 88^\circ \approx 840,49 m^2$$

$$A_2 = \frac{1}{2} \cdot 58 \cdot 51 \cdot \sin 70^\circ \approx 1389,81 m^2$$

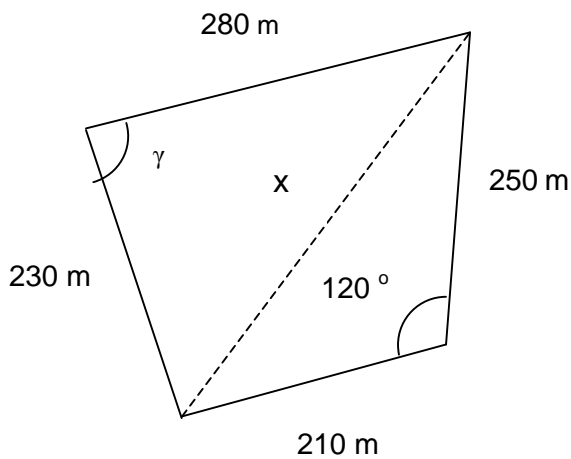
$$A_3 = \frac{1}{2} \cdot 51 \cdot 47 \cdot \sin 71^\circ \approx 1133,20 m^2$$

$$A_4 = \frac{1}{2} \cdot 47 \cdot 33 \cdot \sin 73^\circ \approx 741,61 m^2$$

$$A_5 = \frac{1}{2} \cdot 33 \cdot 29 \cdot \sin 58^\circ \approx 405,79 \text{ m}^2$$

Yhteensä  $4510,9 \text{ m}^2$  eli vastauksiksi hyväksytään  $0,45 \text{ ha}$  tai  $0,451 \text{ ha}$  tai  $0,4511 \text{ ha}$

b)



Piirretty lävistäjä

Toisen kolmion pinta-ala  $A_1 = \frac{1}{2} \cdot 210 \cdot 250 \cdot \sin 120^\circ \approx 22733,17 \text{ m}^2$  .

Lävistäjän pituus  $x^2 = 210^2 + 250^2 - 2 \cdot 210 \cdot 250 \cdot \cos 120^\circ$  , josta  $x \approx 398,87 \text{ m}$  .

Kulman  $\gamma$  suuruus  $398,87^2 = 230^2 + 280^2 - 2 \cdot 230 \cdot 280 \cdot \cos \gamma$  , josta  $\gamma \approx 102,46^\circ$  :

Toisen kolmion pinta-ala  $A_2 = \frac{1}{2} \cdot 230 \cdot 280 \cdot \sin 102,46^\circ \approx 31441,59 \text{ m}^2$  .

Pinta-ala yhteensä  $54174,59 \text{ m}^2$  , joten vastaukset  $5,4 \text{ ha}$  tai  $5,42 \text{ ha}$  tai  $5,417 \text{ ha}$  hyväksytään.

### Tehtävä 6.

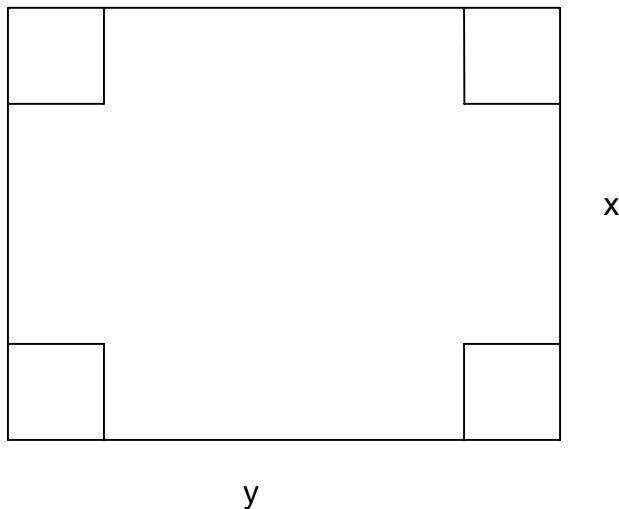
a) Muinoin markkinoilla hevonen maksoi 100,00 markkaa, lammas 30,00 markkaa ja kana 5,00 markkaa. Isäntä lähetti rengin markkinoille. Hän antoi rengille rahaa 1000,00 markkaa ja käski ostaa koko rahalla 100 eläintä siten että jokaista eläintä (hevonen, lammas, kana) oli vähintään yksi. Ostosten summan tuli olla tasan 1000,00 markkaa. Renki palasi iloisena markkinoilta suoriuduttuaan tehtävästä. Kuinka monta kutakin eläintä renki osti?

b) Suorakulmion muotoisesta levystä valmistetaan taimien kasvatuslaatikko leikkaamalla levyn kulmista pois neliön muotoiset palat, joiden sivut ovat 10,0 cm ja taittamalla jäljelle jäävät reunaosat laatikon seinämiksi. Levyn pituus on 10,0 cm suurempi kuin sen leveys. Mitkä ovat muodostuvan laatikon mitat, jos sen tilavuus on 20 litraa?

### Ratkaisu:

a) Ratkaistava systemaattisesti kokeilemalla (kanojen hinnan täytyy jäädä alle 500 markkaa) ja saatu tulos 5 hevosta, 1 lammas ja 94 kanaa.

b)



Kuvio hyvä piirtää. Saadaan yhtälöpari

$$\begin{cases} y = x + 10 \\ (x - 20)(y - 20) \cdot 10 = 20000 \end{cases}$$

Sijoittamalla ylempi yhtälö  $y = x + 10$  alempaan saadaan toisen asteen yhtälö  $x^2 - 30x - 1800 = 0$ , josta ratkaisemalla  $x = 60$  cm ja  $y = 70$  cm.

Vastaus: Laatikun mitat ovat 10 cm, 40 cm ja 50 cm.